

# Guia Rápido

## KDect Repeater V2



ENABLING TECHNOLOGY



07300267

Khomp - Todos os direitos reservados

## Introdução

Este guia contém as características e configurações básicas do extensor de sinais KDect Repeater V2. Para informações mais detalhadas do produto, consulte o "Manual" no site da Khomp. As informações para o acesso encontram-se no final deste guia.

## Principais características

- Suporte a 3 repetidores por KDect Base
- Configuração automática através do KDect Base
- Suporte à Roaming e Handover
- Até 5 canais de áudio em G.711 e 2 canais em G.722 (HD) simultâneos
- LED indicador para nível de sinal

## Aplicações

- Utilizado na ampliação do sinal DECT para cobertura de longo alcance
- Comunicação estável para pequenas, médias e grandes empresas, desde escritórios a indústrias, shopping centers, supermercados, aeroportos, entre outros

## Visão geral

O KDect Repeater V2 foi projetado para ampliar o alcance e a cobertura do sinal DECT, reduzindo o tempo de implantação e aumentando a conectividade. Possui uma instalação extremamente simples, necessitando apenas de um ponto de alimentação. Seu registro é feito de forma automática pelo KDect Base.

## Especificações técnicas

### Características gerais

- Suporte às normas de regulamentação DECT
- Suporta handover automático de chamadas entre as células
- Cada estação base pode registrar até 3 KDect Repeater V2
- Método de registro automático

### Fonte de energia e LED frontal

- Fonte de energia:
  - Entrada: 100–240 VAC, 50 / 60 Hz, 300 mA
  - Saída: 5,5 VDC, 600 mA
- LED para indicação de registro do dispositivo

### Características adicionais

- Possibilita até 5 canais de áudio simultâneos usando os codecs G.726 / G711
- Possibilita até 2 canais de áudio simultâneos usando o codec G.722 (HD)
- Criptografia DECT
- Até 3 repetidores por base
- Registro automático
- Suporte ao registro de outros repetidores (máximo de 3 repetidores em cascata)

### Garantias e certificações

- Garantia total (legal + garantia Khomp): 1 ano
  - Garantia legal: 90 dias
  - Garantia Khomp: 9 meses
- Indústria certificada ISO 9001
- Produto certificado Anatel

### Normas e aprovações

- Foi projetado em acordo com o padrão Digital Enhanced Cordless Telecommunications (DECT)
- Está em conformidade com ETSI Wireless Relay Station Specification, TBR6 e TBR22 (Generic Access Profile, GAP)

### Design, dimensões e peso

- Acompanha KIT de montagem
- Dimensões (LxAxP): 109x93x24 mm
- Peso (sem embalagem): 250 g

### Frequência de operação e cobertura

- Frequência de operação DECT de 1910 a 1920 MHz
- Sensibilidade do receptor: -92 dBm
- 2 antenas omnidirecionais internas
- Alcance da sinalização DECT com qualidade na operação
- Alcance interno<sup>1</sup>: 50 m
- Alcance externo<sup>2</sup>: 300 m

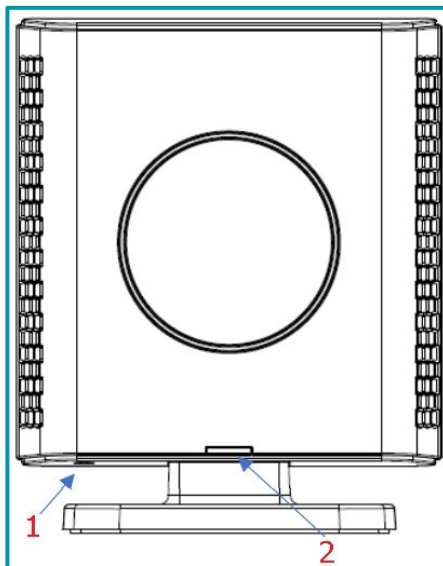
<sup>1</sup> O alcance interno pode variar dependendo do local de instalação, tipo de barreiras do ambiente e equipamentos próximos ao aparelho.

<sup>2</sup> O alcance externo é medido em uma área aberta, livre de barreiras e interferências eletromagnéticas.

## Outras imagens do produto

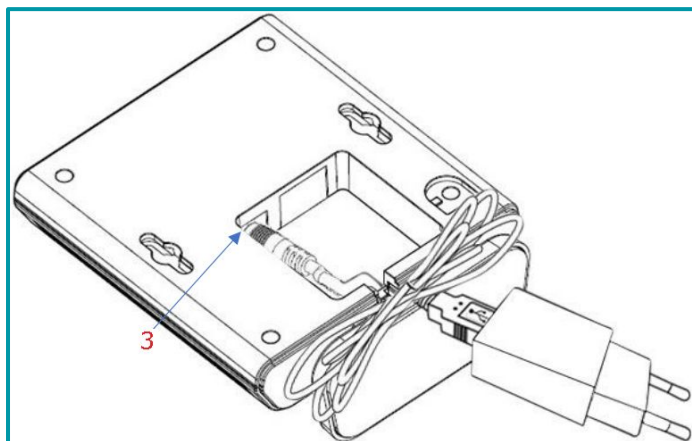
### Legenda:

1. Botão de RESET.
2. LED indicador frontal.

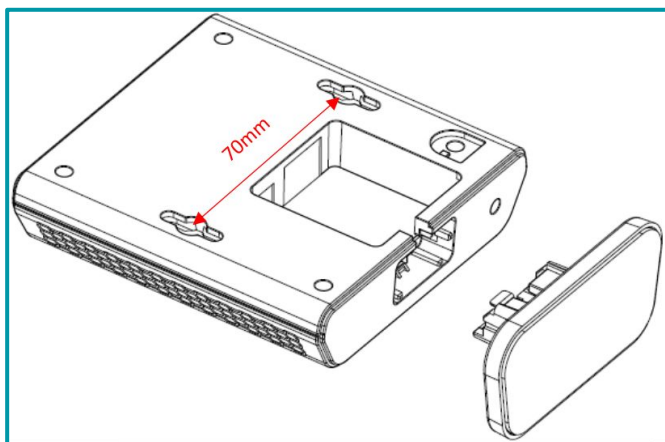


### Legenda:

3. Conector da fonte de energia.



**Legenda:** Locais de fixação do KDeect Repeater V2 na parede (70 mm de distância).



## Obter acesso à documentação adicional

Você encontra o manual e outros documentos em nosso site, [www.khomp.com](http://www.khomp.com), ou através do QR code observado a seguir. Veja como fazer o cadastro e login em nossa área restrita.

### Para usuários que não possuem cadastro:

1. No site da [Khomp](http://Khomp), acesse o menu "Suporte Técnico" → "Área restrita".
2. Clique em "Inscreva-se".
3. Escolha o perfil que melhor o descreve.
4. Cadastre seu endereço de e-mail. É necessário utilizar um e-mail corporativo.
5. Preencha o formulário que será enviado ao seu e-mail. Caso não tenha recebido em sua caixa de entrada, confira sua caixa de spam.

### Para usuários que possuem cadastro:

1. Acesse o menu "Suporte Técnico" → "Área restrita".
2. Faça login com seu endereço de e-mail e senha cadastrada.
3. Acesse a opção "Documentos". Você será direcionado à wiki da Khomp.

Você também pode entrar em contato com nosso suporte técnico através do e-mail [suporte@khomp.com](mailto:suporte@khomp.com) ou pelo telefone +55 (48) 3722-2930.



## GARANTIA DE QUALIDADE

Parabéns! Você adquiriu um produto com toda a tranquilidade e a segurança que somente a Khomp pode garantir. A Khomp garante os melhores e mais avançados produtos com qualidade e tecnologia de ponta. Nossos produtos passam pelos mais rigorosos testes, sendo avaliados em cada detalhe por nossos especialistas em cada área. Garantia de qualidade e a tranquilidade de estar levando o melhor!

### I. GARANTIA DOS PRODUTOS KHOMP

A Khomp garante seus produtos contra defeitos de material e mão-de-obra, desde que mantido em condições normais de uso e manutenção. A Khomp, sem nenhum custo para o usuário, reparará o produto desde que este seja enviado à matriz em Florianópolis ou para uma revenda Khomp, com os custos de transporte sob responsabilidade do cliente, de acordo com os termos desta garantia, acompanhado da respectiva nota fiscal de venda. O reparo, a critério da Khomp, poderá incluir a substituição de peças ou placas, por novas ou reconhecidas equivalentes. Este produto e as peças substituídas serão garantidos pelo restante do prazo original. Todas as peças substituídas se tornarão propriedade da Khomp.

### II. CONDIÇÕES DE GARANTIA

A Khomp não assume qualquer obrigação ou responsabilidade por acréscimos ou modificações desta garantia, salvo se efetuadas por escrito em caráter oficial. Exceto se houver contrato escrito separado entre a Khomp e o cliente, a garantia não cobre a instalação do equipamento nem como danos decorrentes da instalação inadequada.

### III. ITENS EXCLUÍDOS DESTA GARANTIA

A garantia não cobre: (a) Defeitos ou danos resultantes do uso anormal do produto pelo cliente, como superfícies plásticas e outras peças expostas externamente arranhadas trincadas ou quebradas, bem como derramamento de alimentos ou líquidos de qualquer natureza, receber maus tratos ou sofrer danos decorrentes de acidentes, quedas, variações de tensão elétrica e sobrecarga acima do especificado ou ainda por problemas de instalação elétrica em desacordo com as normas ABNT ou qualquer ocorrência imprevisível, decorrente de má utilização dos equipamentos por parte do usuário; (b) Defeitos ou danos decorrentes de testes, instalação, alteração, modificação de qualquer espécie em nossos produtos, bem como o reparo realizado por outras pessoas ou oficinas que não sejam autorizadas Khomp para este produto; (c) Quebra ou danos que não foram constatados no ato da aquisição (gabinete, cabos, etc.); (d) Produtos que tenham tido o número de série removido, adulterado ou tornado ilegível; (e) Defeitos e danos decorrentes da utilização de componentes não compatíveis com o produto Khomp (gabinete, cabos, placas, peças em geral, etc.); (f) Defeitos e danos causados por agentes naturais (enchente, maresia, descarga elétrica e outros) ou exposição excessiva ao calor; (g) Defeitos e danos causados pelo uso de firmware, software e/ou hardware não compatíveis com os produtos Khomp; (h) Desempenho insatisfatório do produto devido a instalação em local inadequado ou rede elétrica e cabo de sinal; (i) Peças que se desgastam naturalmente com o uso regular, tais como cabos, lâmpadas de mostrador, etc. (j) A garantia não cobre danos causados por equipamentos de fabricação e/ou comercialização de terceiros acoplados aos produtos fornecidos pela Khomp.

### IV. CONSIDERAÇÕES GERAIS

Esta garantia substitui todas as outras garantias expressas ou tácitas, incluindo sem limitação, garantias tácitas de comercialização e adequação a um fim específico. Em hipótese alguma a Khomp será responsável por indenização superior ao preço da compra do produto, por qualquer perda de uso, perda de tempo, inconveniência, prejuízo comercial, perda de lucros ou economias, por outros danos diretos ou indiretos, decorrentes do uso ou impossibilidade de uso do produto. Esta garantia fica automaticamente cancelada na ocorrência de qualquer uma das hipóteses do item III.

O presente termo de garantia é aplicável unicamente aos produtos da Khomp Ind. e Com. Ltda.

#### Período de garantia por produto

A política de garantia dos produtos Khomp é diferenciada para as diversas linhas de produtos, contados a partir da data da nota fiscal de venda, conforme o quadro a seguir:

PRODUTO	GARANTIA LEGAL	GARANTIA CONTRATUAL	PERÍODO DE GARANTIA TOTAL
Linha KDect	90 dias	9 meses	1 ano